

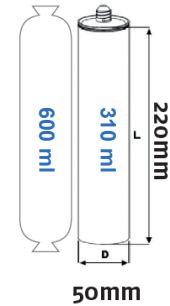
## Cartouche Pistolet d'Air Comprimé



Version cartouche



Version sac tubulaire



**Design ergonomique**  
**Régulation de vitesse pour un flux de matière précis**  
**Convient pour les cartouches de 310 ml et les sacs de 600 ml**

Le pistolet à air comprimé WEICON est idéal pour les matériaux de viscosité basse ou haute dans la cartouche, ou dans un sac tubulaire. Il facilite l'application de l'adhésif pour une utilisation régulière. La fermeture rapide pour la conduite d'air comprimé est déjà incluse.  
 Comprend un kit de conversion rapide pour un changement facile entre la cartouche et le sac. Le pistolet à cartouche d'air comprimé atteint un niveau sonore optimisé de moins de 70dB.



### Fiche technique

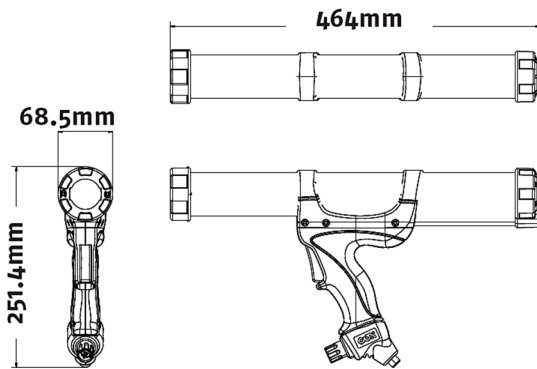
Volume de cartouche ou de sac	310 ml / 600 ml
Pression pneumatique maximale	6,8 bar
Longueur totale	464 mm
Poussée maximale	1,5 kN
Exigences compresseur	150 L / min
Numéro d'article	13250009

### Compresseur

Nous recommandons un débit d'environ 150 l/min avec bac collecteur, à partir de 10 L.



Fermeture rapide incluse



### Indication:

Toutes les indications et recommandations figurant dans cette fiche technique ne constituent pas des propriétés garanties. Ils reposent sur les résultats de nos recherches et de notre expérience. Ils sont donc sans engagement, étant donné que nous ne pouvons pas être tenus responsables du respect des conditions de mise en œuvre, vu que la situation spécifique d'application chez l'utilisateur ne nous est pas connue. Nous ne pouvons garantir que la haute qualité constante de nos produits. Nous recommandons donc à tout utilisateur de faire lui-même un nombre suffisant d'essais pour déterminer si le produit concerné possède les propriétés requises. Toute prétention en décaulant est exclue. L'utilisateur porte l'unique responsabilité pour toute utilisation erronée ou contraire à la destination du produit.